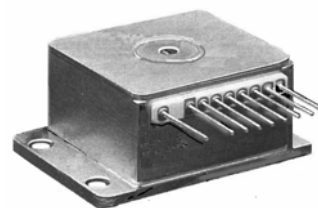


**1550±30
нм****Мощность излучения
500 мВт****LFO-550****Описание:**

LFO-550 – многомодовые лазерные диоды с мощностью непрерывного излучения 500 мВт в спектральном диапазоне 1.52÷1.58 мкм, изготовленные на основе InGaAsP/InP гетероструктур с градиентными волноводами. Лазерные диоды выпускаются в стандартном корпусе типа HNL со встроенным фотодиодом обратной связи, термоохладителем и коллимирующей микролинзой, имеют широкий диапазон рабочих температур, высокую стабильность мощности излучения и ресурс работы более 10⁴ часов.



LFO-550 - являются оптимальными источниками мощного ИК излучения для применения в медицине, в промышленности и для научных исследований.

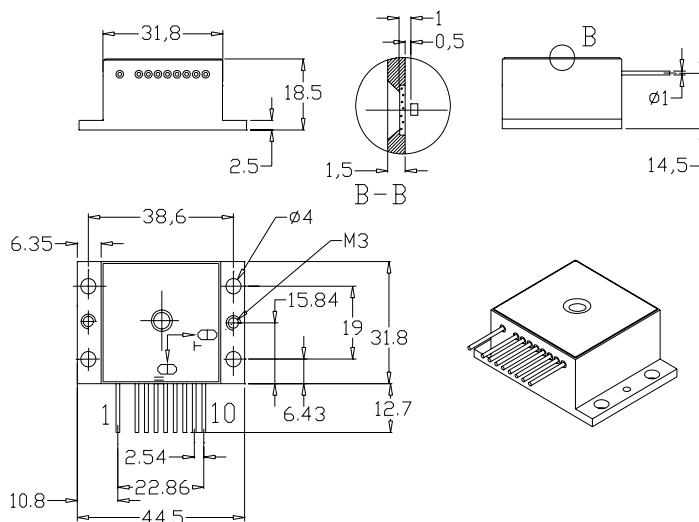
Оптические и электрические характеристики (T=25°C):

Характеристики	Обознач.	Мин.	Тип.	Макс.	Ед. измер.
Лазерный диод					
Выходная оптическая мощность	P _{OP}	-	500	-	мВт
Размеры области излучения	W × H	-	100 × 1	-	мкм
Длина волны излучения	λ	1520	1550	1580	нм
Пороговый ток	I _{TH}	-	-	700	мА
Рабочий ток	I _F	-	-	3.75	А
Рабочее напряжение	U _F	-	-	2.0	В
Расходимость излучения	Θ _П × Θ _Л	-	10 × 2	-	град
Ширина спектра излучения	Δλ	-	-	10	нм
Модовая структура		-	ММ	-	
Фотодиод обратной связи					
Управляющий фототок	I _{PD}	-	> 20	-	мкА
Чувствительность	S	-	> 0.2	-	мкА/мВт
Обратное напряжение	U _{PD}	-	5.0 ± 0.5	-	В
Условия эксплуатации					
Диапазон рабочих температур	T _{OP}	0	-	+40	°С
Диапазон температур хранения	T _{ST}	-40	-	+70	°С
Температура пайки контактов	T _S	-	-	200	°С
Время пайки контактов	t _S	-	-	3.0	сек
Терморезистор					
Сопротивление	R	-	10	-	кОм

Максимально допустимые значения:

Лазерный диод					
Мощность излучения	P _{OP max}	-	-	600	мВт
Рабочий ток	I _{R max}	-	-	4.0	А
Фотодиод обратной связи					
Напряжение смещения	U _{REV max}	-	-	9.0	В
Допустимый ток	I _{PD max}	-	-	1.0	мА
Термоохладитель					
Рабочий ток	I _{TX max}	-	-	5.0	А
Рабочее напряжение	U _{TX max}	-	-	3.8	В

Габаритные размеры (ННЛ вертикальный):



Габаритные размеры (ННЛ горизонтальный):

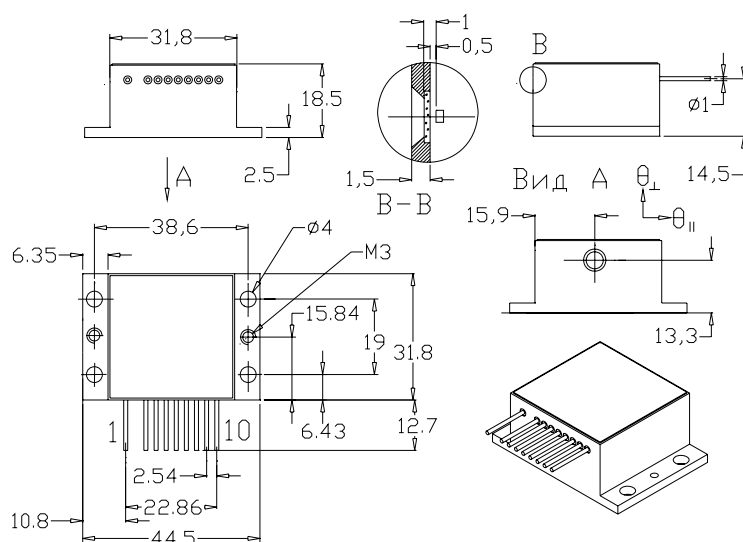


Схема электрических соединений:

Вывод	Функция
1	“-” микрохолодильника
2	корпус
3	анод лазера (+)
4	терморезистор
5	терморезистор
6	катод лазера (-)
7	анод фотодиода
8	катод фотодиода
9	“+” микрохолодильника