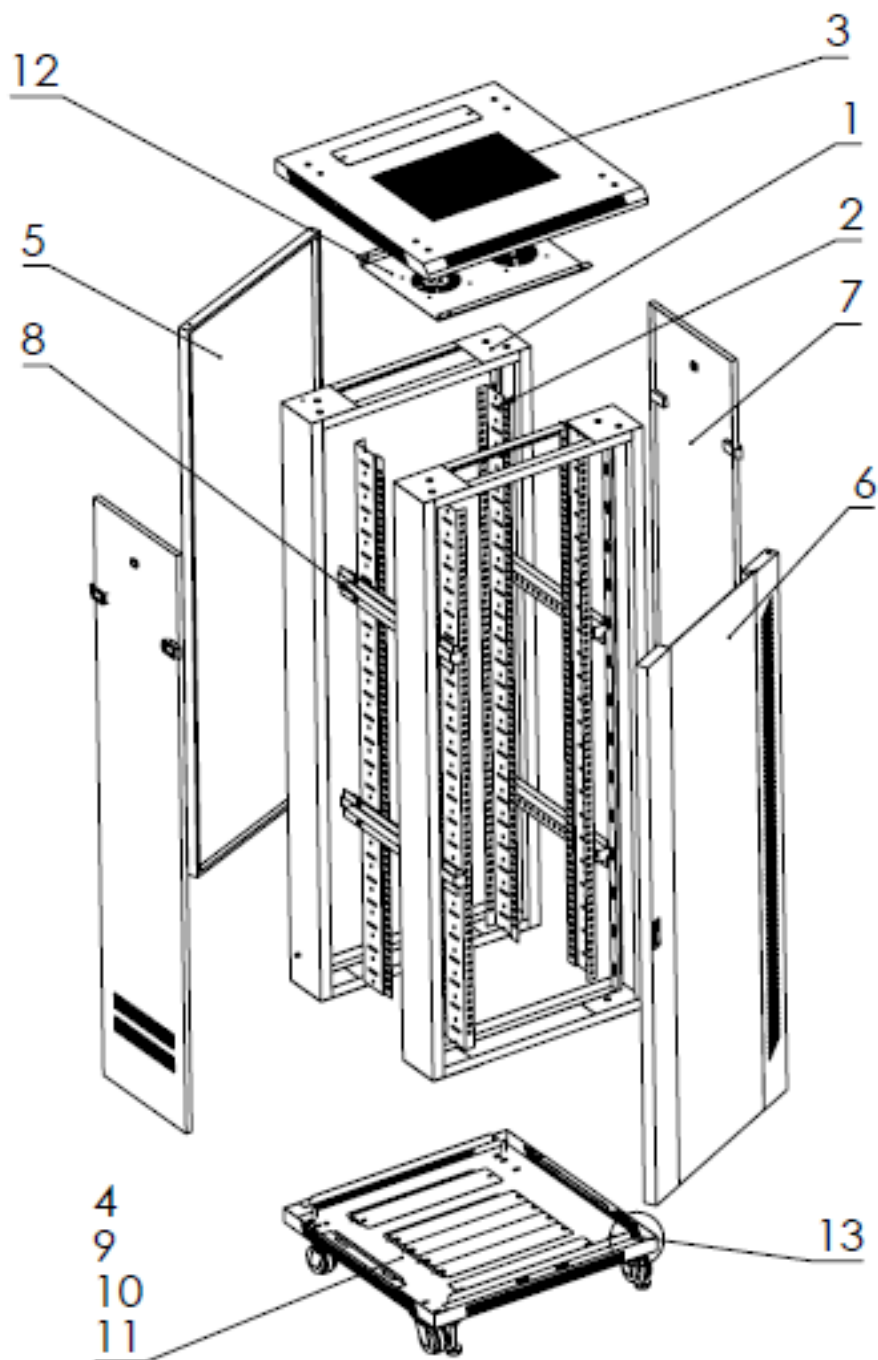


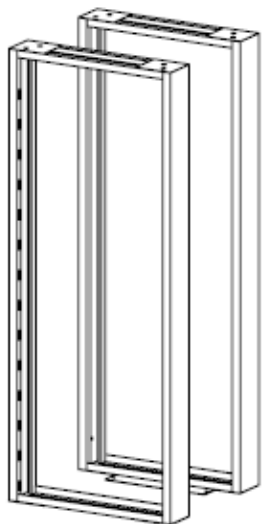
## Схема сборки напольного шкафа Серии ШТНП



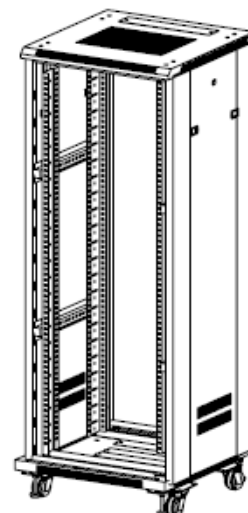
1. Металлические рамы – 2шт.
2. Направляющие – 4шт.
3. Верхняя часть шкафа.
4. Нижняя часть шкафа.
5. Металлическая дверь.
6. Стеклопанель.
7. Боковые стенки шкафа - 2 шт.

8. Поперечные профили - (4-6) шт.
9. Ножки - 4 шт.
10. Колесики - 4 шт.
11. Заглушки.
12. Панель для крепления вентиляторов.
13. Металлическая втулка для установки  
стеклянной двери.

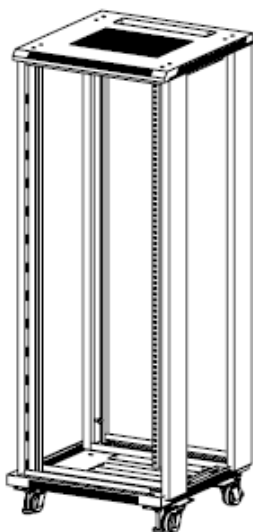
1. Расположить металлические рамы, параллельно друг другу, прорези для крепления боковых стенок должны смотреть внутрь.



4. Устанавливаем боковые панели шкафа в соответствующие прорези. Фиксаторы боковых панелей должны находиться вверху.

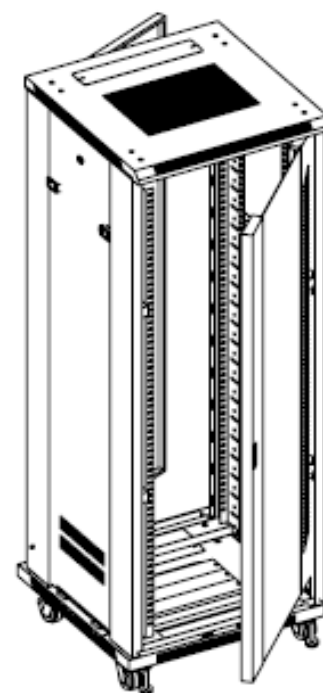


2. Присоединить к металлическим рамам верхнюю (крышка с перфорацией) и нижнюю (дно) части шкафа. Крышка и дно могут крепиться с любой стороны металлических рам. К нижней части шкафа прикручиваем колесики и ножки, заглушки.

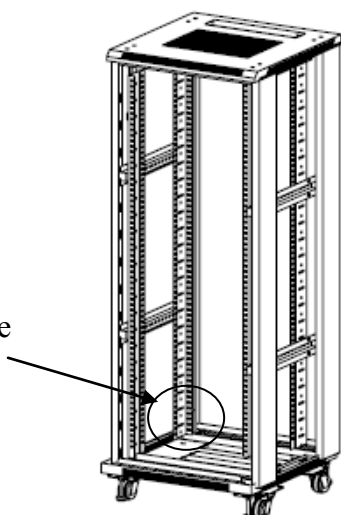


5. Устанавливаем заднюю металлическую дверь. Устанавливаем переднюю стеклянную дверь: сначала – нижний край двери (предварительно в отверстие вставляется металлическая втулка), затем - верхний край двери.

3. Прикручиваем поперечные профили к металлическим рамам, равное количество с каждой стороны. Прикручиваем направляющие: заземление должно находиться внизу, нумерация должна смотреть наружу.



Заземление



Шкаф собран.