



Муфта тупиковая
оптического кабеля

МТОК-Н8

инструкция по монтажу

ГК-У1367.00.000 ИМ

Муфта МТОК типоразмера Н8 (далее муфта) предназначена для применения в качестве соединительной и разветвительной муфты для монтажа ОК, прокладываемых (подвешиваемых) на открытом воздухе. Габаритные размеры муфты обеспечивают ее размещение в условиях ограниченного пространства.

Муфта обеспечивает монтаж подвесных самонесущих ОК, с силовыми элементами из арамидных нитей.

Оголовник муфты снабжен четырьмя цилиндрическими вводными патрубками, обеспечивающими ввод ОК диаметром $\varnothing(6\div 16)$ мм.

Внешний вид муфты показан на рисунке 1.

Муфта имеет тупиковую конструкцию и представляет собой снабженный четырьмя патрубками для ввода кабелей оголовник, на котором закреплена кассета-кронштейн, и съемный цилиндрический кожух (заглушенный на одном конце).

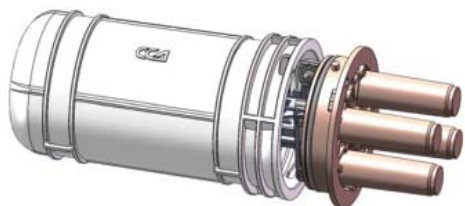


Рисунок 1

Герметизация стыка кожуха и оголовника муфты осуществляется кольцевой уплотнительной прокладкой.

Конструкция муфты обеспечивает ввод и крепление введенных в корпус до 4-х ОК, (в зависимости от схемы ввода ОК) диаметром по наружной оболочке $\varnothing(6\div 16)$ мм.

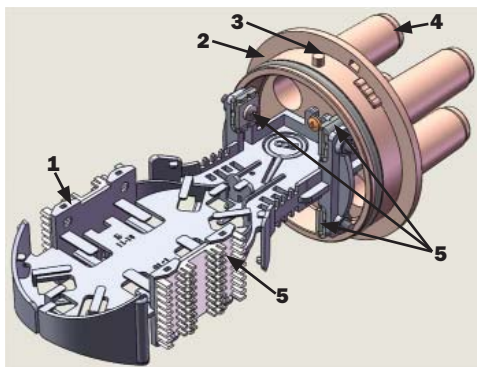
Общий вид муфты МТОК-Н8-1 3645-К в сборе показан на рисунке 2.

Количество размещаемых в муфте сростков ОВ, защищенных ССД КДЗС 4525 – 36 шт.

Монтаж муфты

В инструкции рассмотрен вариант монтажа муфты, при котором выполняется:

- ввод в муфту основного ОК с силовыми элементами из арамидных нитей, не имеющего внутренней оболочки, емкостью 32 ОВ (4 ОМ по 8 ОВ);
- соединение ОВ входящего ОК с ОВ трех кабелей ответвления (емкостью 8 ОВ);
- крепление ЦСЭ и групп арамидных нитей ОК в узлах крепления силовых элементов.



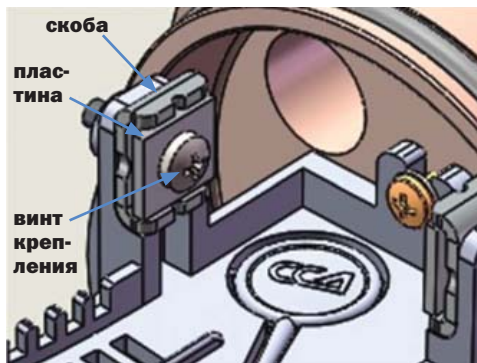
- 1 – кассета-кронштейн;**
- 2 – оголовник;**
- 3 – фиксатор кожуха к оголовнику (2 шт.);**
- 4 – патрубок оголовника для ввода ОК (4 шт.);**
- 5 – узел крепления силовых элементов ОК (4 шт.);**
- 6 – ложемент Л18-4525 (2 шт.);**
- * – кожух условно не показан**

Рисунок 2

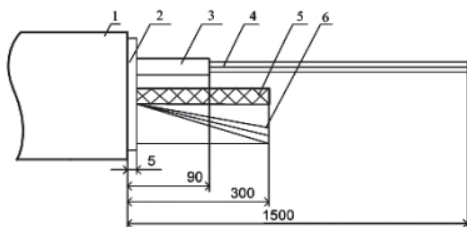
- 1** Очистить ОК от загрязнений на длине 3 м. Подготовить рабочее место с применением кронштейна для монтажа муфты типа МТОК и струбцин монтажных для кабелей, используемых соответственно для крепления оголовника муфты и ОК.
- 2** Надвинуть на каждый ОК, вводимый в муфту, по отрезку ТУТ 28/6 (в состав комплекта муфты входят 2 шт.) .
- 3** Снять кожух с оголовника муфты:
 - повернуть кожух муфты против часовой стрелки;
 - вывести кожух из зацепления с фиксаторами (цилиндрические выступы) внешней части оголовника;
 - покачивая кожух, осторожно сдвинуть его в сторону от оголовника и, преодолевая усилие уплотнительного кольца, снять кожух с оголовника муфты.
 Отложить кожух в сторону.



- 4 Обрезать патрубок оголовника по ступеньке заглушки патрубка. На торце обрезанного патрубка снять фаски на угол обреза 30° по наружному диаметру.
- 5 Отвернуть винт крепления в каждом узле крепления силовых элементов и снять скобу и пластину, отложить в сторону.



- 6 Ввести конец каждого ОК в цилиндрический патрубок оголовника.
- 7 Выполнить разделку ОК по принятой технологии в соответствии с приведенной схемой.



- 1 – наружная оболочка ОК;
- 2 – внутренняя оболочка;
- 3 – трубка оптического модуля;
- 4 – оптические волокна;
- 5 – центральный силовой элемент;
- 6 – пряжи арамидных волокон

Примечания:

- 1 Разделку ОК производить после ввода ОК в муфту.
- 2 Запас длины ЦСЭ и арамидных нитей обрезаются по месту крепления.
- 3 При большом объеме арамидных нитей в составе ОК равномерно (через одну) обрезать 50 % прядей арамидных нитей.
- 8 Нанести маркером темного цвета метки обреза ОК в соответствии со схемой разделки. Сделать надрезы трубок ОК стриппером по нанесенным меткам, надломить

оболочки ОК по местам надреза и удалить отрезанные участки оболочек трубок ОК. Удалить гидрофобный наполнитель ОК. Протереть пучки ОК разделанных ОК безворсовыми салфетками (Kim-Wipes), смоченными изопропиловым спиртом, затем протереть пучки ОК безворсовыми салфетками насухо.

Выполнить маркировку ОК самоклеющимися маркерами на расстоянии около 40 мм от нанесенных меток обреза ОК, в сторону ОК. Выполнить маркировку пучков ОК каждого ОК в соответствии с маркировкой ОК.

Примечание – Рекомендуется перед работой с ОК выровнять их, осторожно прогрев теплым воздухом промышленного электрофена.

- 9 Продвинуть ОК в патрубок и расположить его таким образом, чтобы места надреза ОК располагались по месту штатного крепления ОК на основании кассеты-кронштейна.
- 10 Установить скобу и пластину на каждый узел крепления силовых элементов и закрепить винтом.
- 11 Закрепить ЦСЭ и арамидные нити введенных ОК между скобой и пластиной узла крепления силовых элементов с помощью гаек.



Для фиксации арамидных нитей:

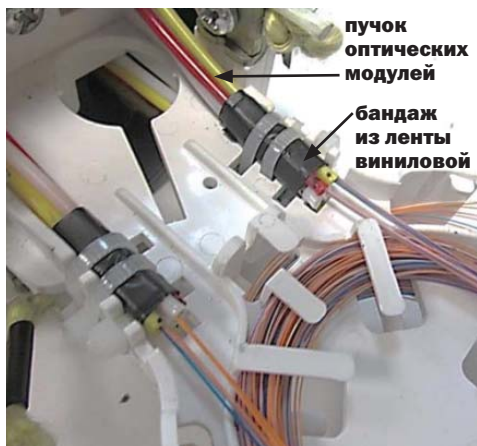
- разделить пряди арамидных нитей ОК на две группы;
- пропустить каждую группу арамидных нитей между скобой и пластиной;
- связать их несколькими последовательно затягиваемыми узлами;
- скрепив концы каждого пучка арамидных нитей лентой виниловой, обрезать излишки длин арамидных нитей.

Примечания:

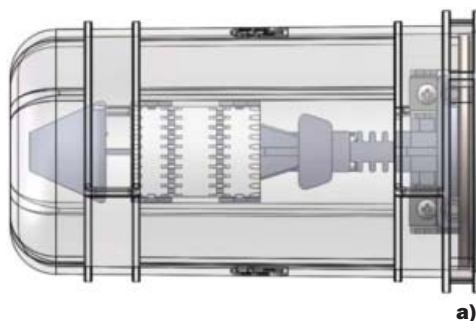
1 Предварительно обрезать излишек длины ЦСЭ из расчета выхода его за пределы пластины на длину около 10 мм.

2 Скрепив концы каждого пучка арамидных нитей лентой виниловой (изоляционной) ЛВ1ССД (далее – лента виниловая), обрезать излишки длин арамидных нитей.

12 Обмотать пучок ОМ банджом из 2-3 витков ленты виниловой. Закрепить (без натяжения) пучок ОМ на штатном месте фиксации ОМ на кассете-кронштейне поверх обмотки лентой виниловой двумя-тремя стяжками нейлоновыми. Отрезать концы стяжек.



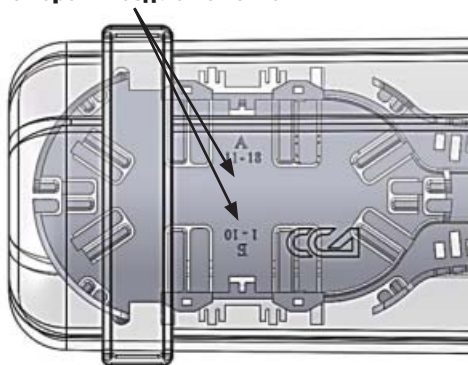
13 На кассете-кронштейне установлены два ложементов № 1 и № 2. На «рисунке «а» показана схема установки одного из ложементов на кассете-кронштейне.



а)

Рекомендуемая маркировка номеров гнезд в ложементов кассеты-кронштейна показана на рисунке «б».

рекомендуемая маркировка номеров гнезд ложементов



б)

14 Распределить (в соответствии с предусмотренной проектной документацией схемой) пучки ОВ кабеля направления «А» (рассматриваемый вариант монтажа – 4 ОМ по 8 ОВ) на три группы:

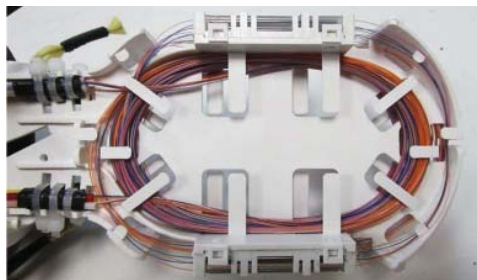
- № 1 – 8 ОВ (ОМ № 1); монтаж на стороне № 1 кассеты-кронштейна;
 - № 2 – 8 ОВ (ОМ № 2); монтаж на стороне № 1 кассеты-кронштейна;
 - № 3 – 16 ОВ (ОМ № 3 и 4); монтаж на стороне № 2 кассеты-кронштейна.
- Выровнять длины ОВ в составе каждой группы, обрезав торцы ОВ.

Примечание: Условно принимаем нумерацию сторон кассеты-кронштейна:

- сторона 1 – сторона, на которую введены кабель основной и кабель ответвления;
- сторона 2 – сторона, на которую вводятся кабели ответвления.

15 Выполнить операции в соответствии с 13 для ОВ кабеля направления «Б» (ответвляемый ОК).

16 Монтаж ОВ на стороне 1 кассеты-кронштейна



16.1 Выложить на основании кассеты-кронштейна с ограничителями запас длины ОВ:

- ОМ № 1 кабеля направления «А», заводя их в среднее гнездо (9/10) ложемента с маркировкой 1-10. Нанести маркером темного цвета метки обреза ОВ посередине ложемента;
- ОМ № 1 кабеля направления «Б», заводя их в среднее гнездо (9/10) ложемента с маркировкой 1-10 со стороны, противоположной вводу на него ОВ кабеля направления «А». Нанести маркером темного цвета метки обреза ОВ посередине ложемента
Обрезать излишки длин ОВ.

16.2 Извлечь монтируемые ОВ ОМ № 1 кабелей направлений «А» и «Б» (4 шт.), уложенные на основании кассеты-кронштейна. Снять временную маркировку с групп ОВ.

16.3 В соответствии с действующей технологией приступить к сварке ОВ:

- выбрать первую пару монтируемых ОВ и надвинуть КДЗС на одно из ОВ;
- подготовить ОВ к сварке и произвести сварку;
- защитить сварное соединение ОВ при помощи КДЗС;
- установить КДЗС в соответствующее гнездо ложемента кассеты-кронштейна с маркировкой 1-10, уложить на основании кассеты-кронштейна запасы длины ОВ;
- убедиться при помощи рефлектометра в соответствии параметров сварных соединений ОВ требованиям документа «Нормы приёмо-сдаточных измерений элементарных кабельных участков магистральных и внутризоновых подземных волоконно-оптических линий передачи сети связи общего пользования» (утверждены приказом Госкомсвязи России от 17.12.97 № 97).

ЗАПРЕЩАЕТСЯ ИСПОЛЬЗОВАНИЕ КДЗС ДЛЯ ЗАЩИТЫ БОЛЕЕ ЧЕМ ОДНОГО СВАРНОГО СОЕДИНЕНИЯ ОВ!

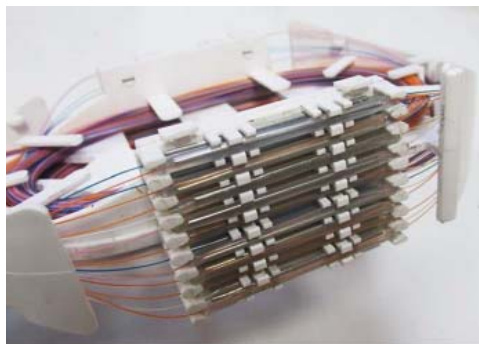
Примечание – При усадке КДЗС ориентироваться на стандартные режимы работы сварочного аппарата с учетом типоразмера используемых КДЗС, либо на режим, указанный на упаковке КДЗС.

Вытекание клея-расплава по торцам КДЗС не допускается.

- 16.4** Выполнить операции в соответствии с 16.3 для других ОВ ОМ № 1 кабелей направлений «А» и «Б», монтируемых в ложементе с маркировкой 1-10 на стороне 1 кассеты-кронштейна.
Установить КДЗС сварных соединений ОВ в гнезда ложемента кассеты-кронштейна.

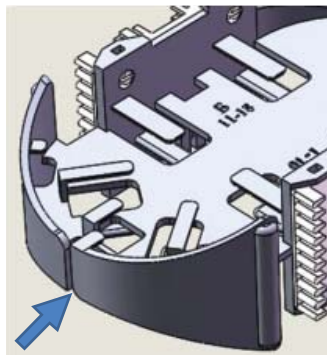
Примечание – Сварку ОВ, защиту их КДЗС и установку КДЗС смонтированных ОВ в гнезда ложемента производить последовательно, учитывая нумерацию ОВ и условную нумерацию гнезд ложемента.

- 16.5** Выполнить операции в соответствии с **16.1-16.4** для ОВ группы 2 (ОМ № 2) кабелей направлений «А» и «Б», монтируемых на ложементе с маркировкой **11-18**.



17 Монтаж ОВ на стороне 2 кассеты-кронштейна

- 17.1** Выполнить ввод запаса длины ОВ группы № 3 – 16 ОВ (ОМ № 3 и 4) кабеля направления «А» на основание стороны 2 кассеты-кронштейна через специальную прорезь.



- 17.2** Выложить поочередно на основании кассеты-кронштейна (сторона 2) запасы длин ОВ:

- ОМ № 3 ОМ и № 4 кабеля направления «А», заводя их в среднее гнездо соответствующего ложемента;
- ОМ кабелей ответвления заводя их в среднее гнездо (9/10) соответствующего ложемента со стороны, противоположной вводу на него ОВ кабеля направления «А». Обрезать излишки длин ОВ.

17.3 Выполнить операции в соответствии с 16.1-16.4 для ОВ ОМ № 3 и 4 кабеля направления «А» и ОМ кабелей ответвления, монтируемых на стороне 2 кассеты-кронштейна.

18 Выполнить герметизацию ОК с патрубками оголовника в соответствии с «Правилами применения термоусаживаемых материалов (ТУТ, ТУМ)».

19 Получить подтверждение измерителя о соответствии значений вносимых потерь всех сварных соединений ОВ установленным нормам и прикрепить лентой виниловой к кассете-кронштейну муфты пакет с силикагелем (перед креплением транспортный пакет следует разгерметизировать).

20 Герметизация стыка кожуха с оголовником муфты

20.1 Установить уплотнительное кольцо на оголовник муфты.

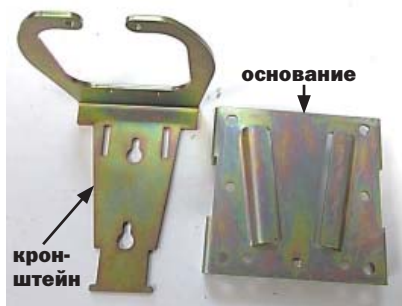
20.2 Надвинуть кожух до упора, введя фиксаторы внешней части оголовника в пазы кожуха. Повернуть кожух по часовой стрелке до щелчка.

ВНИМАНИЕ! При необходимости повторного снятия и надвигания кожуха на оголовник муфты рекомендуется смазать внутреннюю поверхность кожуха в районе работы уплотнительного кольца универсальной силиконовой смазкой (небольшим количеством).

21 Размещение муфты

21.1 Установка муфты на опоре или стене здания выполняется с применением «Кронштейна для подвески муфты МТОК-Н8» (далее – кронштейн; заказывается отдельно).

Кронштейн состоит из двух частей: основания (2) и ответной части скобы (1).



21.2 Ответная часть (скоба) кронштейна штатно закрепляется на оголовнике муфты самонарезающими винтами. Основание крепится к столбовым опорам с помощью металлической монтажной ленты или с помощью болтов (шурупов) к стенам и прочим плоским поверхностям

21.3 Скоба кронштейна для подвески обеспечивает (при необходимости) фиксацию введенных в муфту ОК за наружную оболочку.



СВЯЗЬСТРОИЗЕТСИЬ